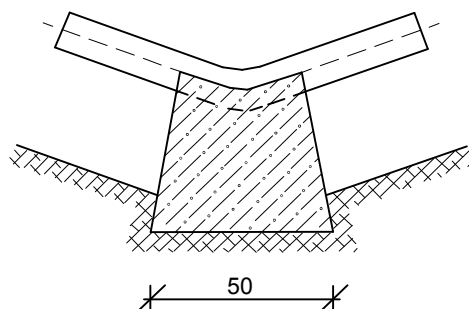


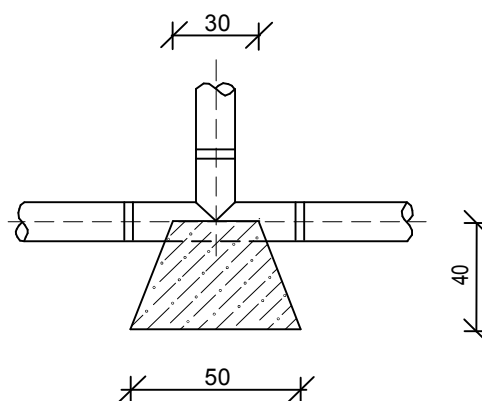
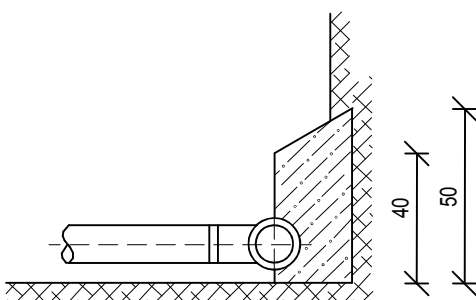
BETONOWE BLOKI OPOROWE

dla rurociągów wodociągowych DN 450, 300, 80 mm

1. dla łuków i kolan <math>< 11^\circ</math> - <math>< 90^\circ</math>: Z10, Z18, Z20



2. dla trójników: 450/450: W4
300/300: W7, W9
300/80: H6 - H13



UWAGA:

1. bloki oporowe wykonać z betonu C16/20
2. rury PE zabezpieczyć folią polietylenową

(wymiary podano w cm)

BPI Zygmunt Lisowski 22-100 Chełm ul. Browarna 4a				
Inwestor : Przedsiębiorstwo Wodociągów i Kanalizacji Sp. z o.o. ul. Komunalna 2, 05-250 Radzymin				
Obiekt : Budowa sieci wodociągowej w ul. Szwoleżerów, ul. Litewskiej i w drodze serwisowej trasy S8 w m. Stary Dybów, gm. Radzymin				Skala —
Rysunek : Schemat bloków oporowych				
Funkcja: Specjalność:	Imię i nazwisko	Nr uprawnień	Podpis	Data
Projektant: Sanitarna:	mgr inż. Zygmunt Lisowski <small>specjalność: sieci i instalacje sanitarne</small>	LUB/0181/POOS/11		12.2022 r.
Sprawdzający: Sanitarna:	inż. Halina Banach <small>specjalność: sieci i instalacje sanitarne</small>	979/CH/92		12.2022 r.
				Nr rys. 6